

Détecteurs photoélectriques industriels compacts

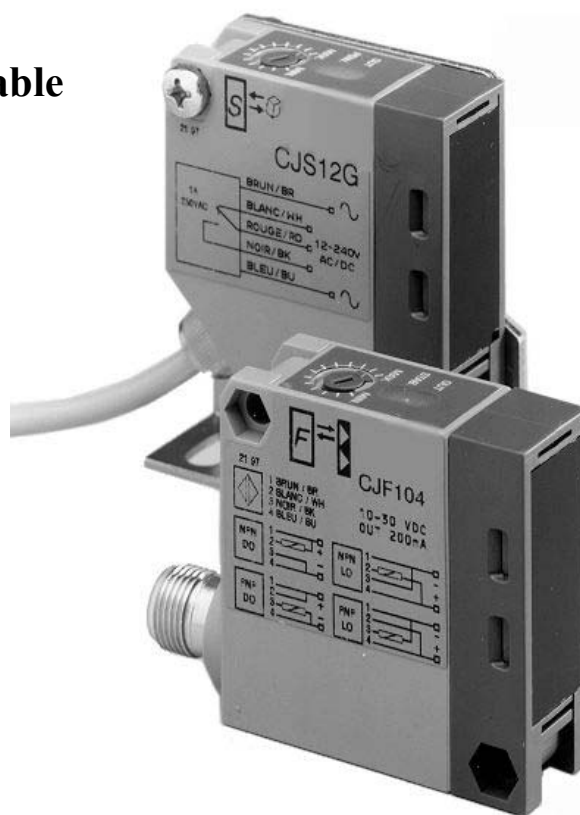
Série CJ

Boîtier 50 x 50 x 18 mm, Programmable

Des détecteurs compacts offrant une gamme de possibilités de détections industrielles.

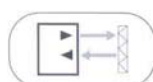
Un même boîtier isolant, robuste et étanche pour tous les modèles.

De larges plages de tensions d'alimentation rendant les produits universels et réduisant le nombre de références d'appareils.



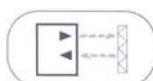
Détection directe

□ 0 à 1 m sensibilité réglable



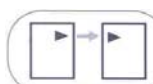
Réflex

□ 0 à 5 m sensibilité réglable



Réflex anti reflet (polarisé)

□ 7 cm à 3 m sensibilité réglable



Barrage

□ 0 à 15 m sensibilité réglable

Caractéristiques principales

- Programmable PNP + NPN, NO + NC
- Sensibilité réglable sur tous modèles
- Boîtier isolant compact 50 x 50 x 18 mm
- IP 65
- Raccordement par câble de 2 m, ou connecteur M12
- Larges plages de tension d'alimentation.
10 à 30 VDC
16 à 264 VAC/DC

Applications typiques

- Automatismes.
- Machines spéciales.
- Systèmes de transfert.
- Manutention et convoyage automatique.
- Système de tri.
- Stockages automatiques.
- Palettiseurs, dépalettiseurs.

CARACTERISTIQUES

Mécaniques	CJ●●●4	CJ●●●G
Boîtier Protection	ABS IP65	
Raccordement	Par câble de 2m, fils de 0,25 mm ² (émetteur 2 fils de 0,35 mm ²). Ou par connecteur M12	
Fixation	Directe par 2 trous Ø 4,5 mm. Equerre-support et visserie livrées avec l'appareil	
Température de fonctionnement	-10°C à +60°C(**)	
Température de stockage	-20°C à +70°C	
Masse	130 grammes avec câble de 2 m 70 grammes avec connecteur	

Optiques	CJ4●●●4	CJ●●●G
Lumière	Infrarouge (rouge pour reflex polarisé)	
Immunité à la lumière ambiante	>10 000 lux	
Sensibilité	Réglable sur tous modèles	

Electriques	CJ●●●4 Modèles DC sorties statiques P+N	CJ●●●G Modèles AC/DC sortie relais
Alimentation		
Tension nominale	12 à 24 VDC	18 à 240 V AC/DC
Plage de fonctionnement	10 à 30 VDC	16 à 264V AC/DC
Consommation	< 45 mA	2,5 VA maxi
Protection contre inversions de polarité	oui	
Sorties principales		
Type de sortie	Statiques : PNP + NPN	Relais 1RT (NO/NC)(***) Relais 1T (NO en version connecteur)(***)
Pouvoir de commutation(*)	200 mA	1 A – 250 VAC max. (50 VDC max) 3 A – 30 VAC max
Fonction	Directe (LO) / Inverse (DO) par inversion des fils d'alim.	Relais excité si une pièce est détectée
Protection	<ul style="list-style-type: none"> • Commutation des charges inductives • Courts-circuits de la charge 	
Courant minimum commuté		5 V –10 mA
Temps de réponse	< 2,5 ms	< 50 ms
Fréquence maximum	< 200 Hz	> 10 Hz
Retard de disponibilité à la mise sous tension	< 160 ms	< 130 ms
	Sans impulsion parasite de la sortie	
Visualisations	2 Voyant sur le dessus de l'appareil <ul style="list-style-type: none"> • Jaune : éclairé si sortie active (sortie statique passante). • vert : allumé si faisceau passant et signal suffisant. 	2 Voyant sur le dessus de l'appareil <ul style="list-style-type: none"> • Jaune : éclairé si pièce détectée (Relais excité). • vert : voyant de mise sous tension.

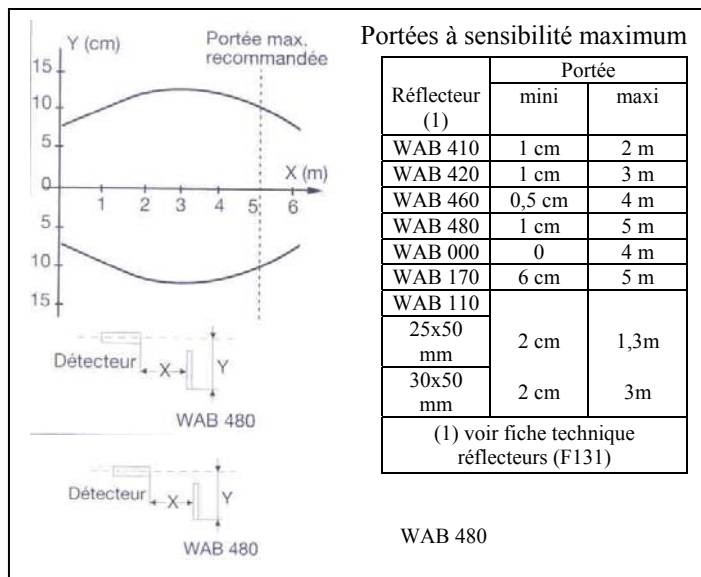
*L'utilisation de dispositifs de protection aux bornes de la charge (circuit RC en courant alternatif ou diode en courant continu) augmente considérablement la durée de vie des contacts du relais.

0°C à +60°C pour modèles CJRG.

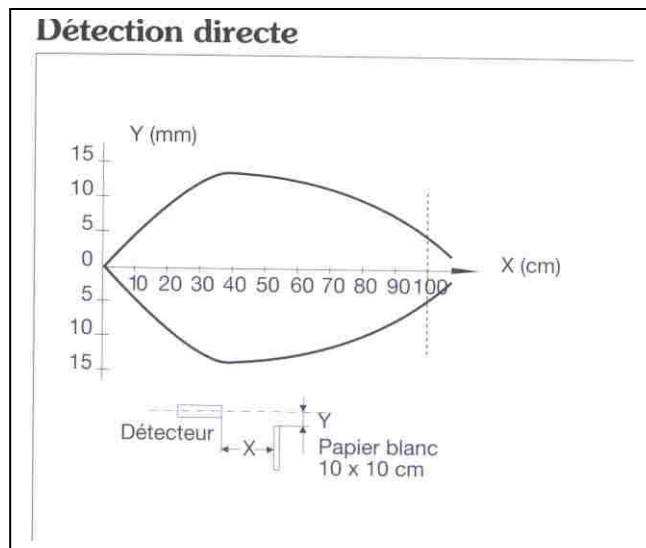
***Contact T (NO) ouvert hors tension, et fermé sous tension si pièce détectée.

CARACTERISTIQUES DE DETECTION

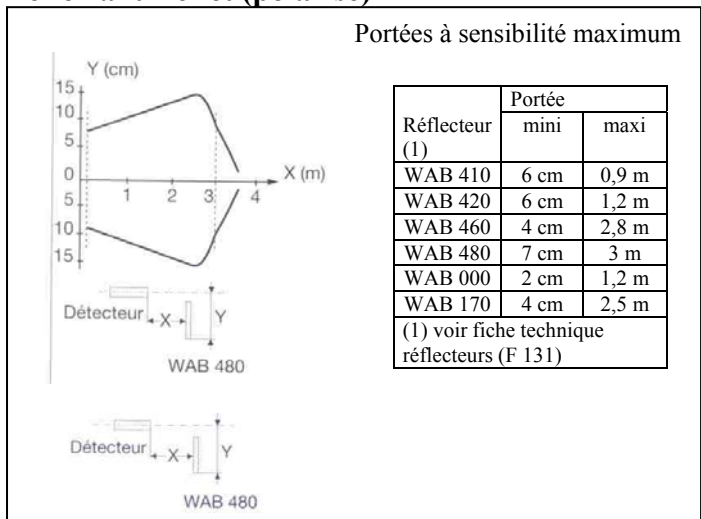
Réflex



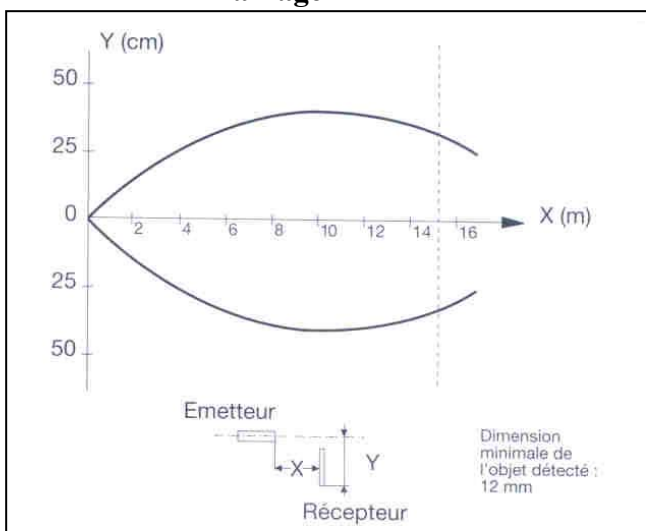
Détection directe



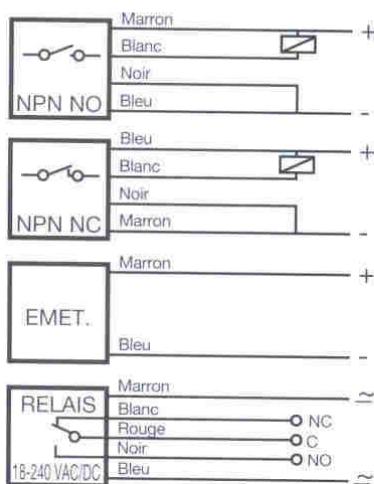
Réflex anti reflet (polarisé)



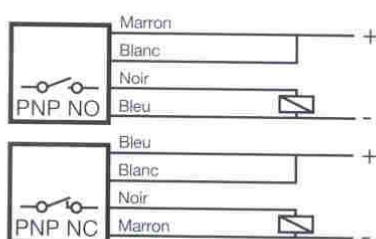
Barrage



RACCORDEMENT



Contact entre rouge et noir fermé si une pièce est détectée.



● Modèles à connecteur

Sortie statique

Sortie	1	2	3	4
NPN NO	+	NO	-	-
NPN NC	-	NC	+	-
PNP NO	+	+	-	NO
PNP NC	-	+	+	NC
Emetteur	+		-	

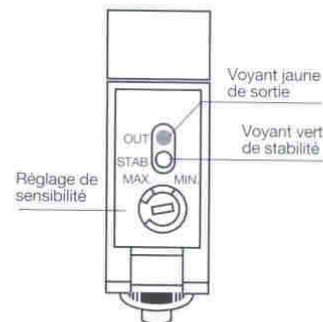
Sortie relais

Sortie	1	2	3	4
Relais	L	COM	N	NO
Emetteur	L	-	N	-

Note : pour un fonctionnement jusqu'à 230 VAC, utiliser le connecteur femelle LAI 210 ou LAI 220

	Détection directe	Autres détections
NO	LO. directe	DO. inverse
NC	DO. inverse	LO. directe

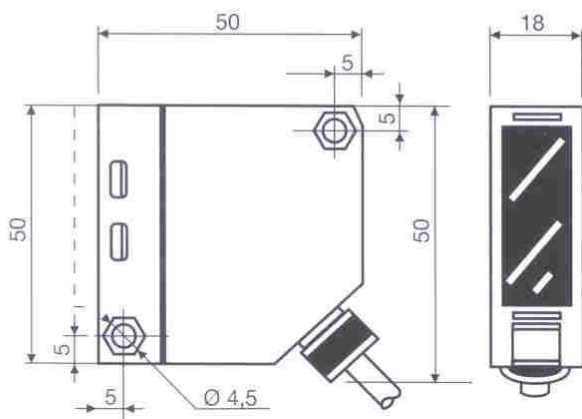
REGLAGE DE SENSIBILITE



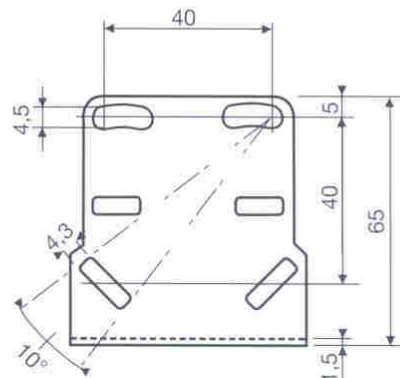
Note : dans la version relais le voyant vert est un voyant de mise sous tension

DIMENSIONS

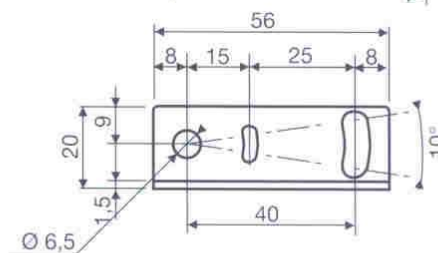
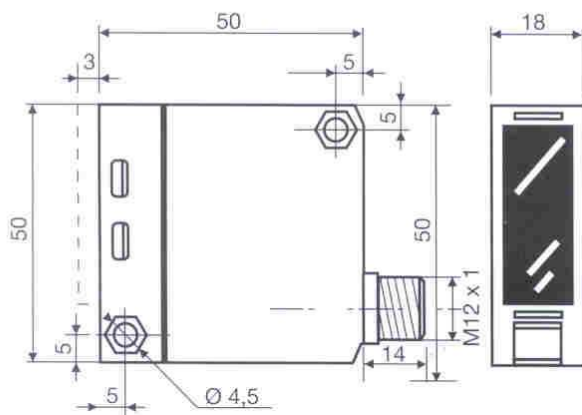
Alimentation câble 2 m



Equerre support orientable (livrée avec chaque détecteur)



Alimentation connecteurs M12



Traits pointillés : version réflex polarisée

GUIDE DE SELECTION : référence pour commander

- Les appareils sont livrés avec leur equerre support

- Les réflecteurs sont à commander séparément.

• Détecteurs	Alimentation 10 – 30 VDC		Alimentation 16 – 264 VAC/DC	
	Sorties statiques		Sorties à relais	
	Câble 2 m	Connecteur M12	Câble 2 m	Connecteur M12
DETECTION DIRECTE	CJS 124	CJS 104	CJS 12G	CJS 30G
REFLEX	CJF124	CJF 104	CJF 12G	CJF 50G
REFLEX ANTIREFLET (POLARISE)	CJP124	CJP 104	CJP 12G	CJP 50G
BARRAGE Emetteur	CJT024	CJT 004	CJT 02G	CJT 00G
Récepteur	CJR 124	CJR 104	CJR 12G	CJR 50G

• Accessoires (à commander séparément)

WAB 480 Réflecteur Ø 83.

WAB●●● Autres réflecteurs : voir fiche technique "Réflecteurs (F131)".

LAI 170 (*) Connecteur M12 femelle "coudée 90", équipé câble 2 m, IP 65.

LAI 180 (*) Connecteur M12 femelle "droit", équipé câble 2 m, IP 65

LAI 190 (*) Connecteur M12 femelle "coudée 90", Raccordement sur bornes à vis (livré sans câble) IP65

LAI200 (*) Connecteur M12 femelle "droit", Raccordement sur bornes à vis (livré sans câble) IP65

LAI 210 Connecteur M12 femelle "droit", 4 points équipé câble 2 m, jusqu'à 230 VAC, IP 65.

LAI 220 Connecteur M12 femelle "droit", 4 points équipé câble 5 m, jusqu'à 230 VAC, IP 65.

LAI 230 Connecteur M12 femelle "coudée", 4 points équipé câble 2 m, jusqu'à 230 VAC, IP 65.

LAI 240 Connecteur M12 femelle "coudée", 4 points équipé câble 5 m, jusqu'à 230 VAC, IP 65.

(*) Utilisable pour tensions ≤ 50 VAC/DC

Les produits présentés dans ce document sont susceptibles d'évolutions. Les descriptions et caractéristiques ne sont pas contractuelles.



ASTEEL SENSOR, établissement de ASTEEL DEVELOPEMENT
19 Chemin du vieux chêne
38 240 MEYLAN
TEL : +33 (0) 476 616 590
FAX : +33 (0) 476 616 598
E-MAIL : sensor@asteel.fr
WEB : www.sensor.asteel.fr

Distributeur

SENSOR - FT180B